



# MKSF/MKDF/MKKB

## EKSENEL METAL KÖRÜKLÜ KOMPANSATÖR

### GENEL ÖZELLİKLER

Eksenel kompensatörler, oluşan ısı genleşmeyi boru ekseninde boyunca absorbe eden genleşme parçalarıdır. Borulama sistemi kendi içerisinde muhtelif genleşme bölümlerine ayrılarak sabit noktalar vasıtasıyla izole edilirler. Böylece bir genleşme bölgesinde oluşan hareket, bu bölge içerisinde kullanılan eksenel kompensatör vasıtasıyla emilir.

Eksenel genleşmeli kompensatörler, standart 30 ve 60mm genleşmeli olarak imal edilmekle birlikte istenilen diğer farklı genleşme değerleri içinde özel üretimler mümkündür. Layner malzemesi opsiyonel olarak kullanılmakta olup, akışa düzgünlük vermek ve körük ile akışkan arasındaki bağlantıyı kesmek amacıyla kullanılmaktadır. Kullanılan akışkan sıcaklık ve basıncına bağlı olarak körük malzemesi, et kalınlığı ve kat sayısı dizayn edilmektedir.

#### Bağlantılar:

Döner flanşlı, Sabit Flanşlı  
Kaynak boyunlu, Yivli, Dişli

#### Yapısı:

Dizayn ve üretim: EJMA standartlarına göre yapılmıştır. Basınç ve sıcaklık değerleri DIN 2401 standartlarına uygundur.

#### Malzeme Yapısı:

Körükler ve laynerler DIN 17440'a uygun olarak paslanmaz çelik, bağlantı parçaları paslanmaz çelik ya da karbon çelik olarak üretilir. Diğer malzemeler isteğe bağlı olarak üretilebilir.

#### Nominal Çap:

DN 25(1") - DN 2600 (104")

#### Basınç Değerleri:

Eksenel metal körüklü kompensatörler standart PN16 basınç sınıfında üretilmekte olup, daha yüksek basınç sınıfları için özel dizaynlar neticesinde imal edilmektedirler. Operasyon basıncı nominal çapa ve operasyon sıcaklığına bağlıdır.

#### Sıcaklık Aralığı:

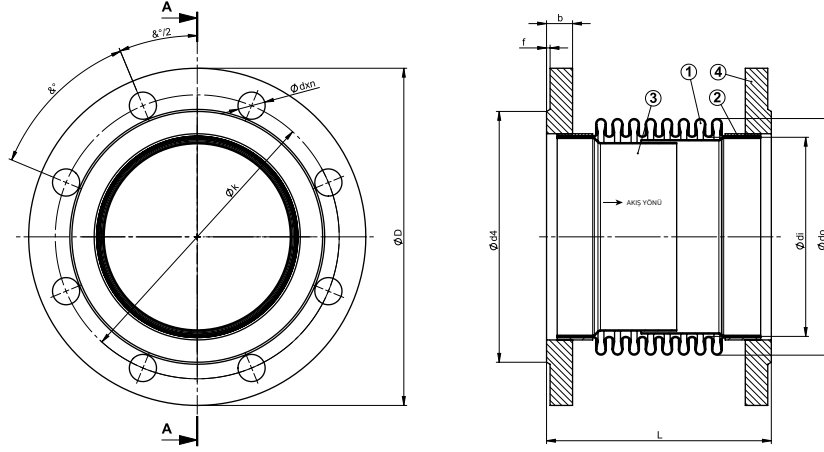
Malzeme yapısına göre - 196°C den + 600°C e kadar

#### Uygulama:

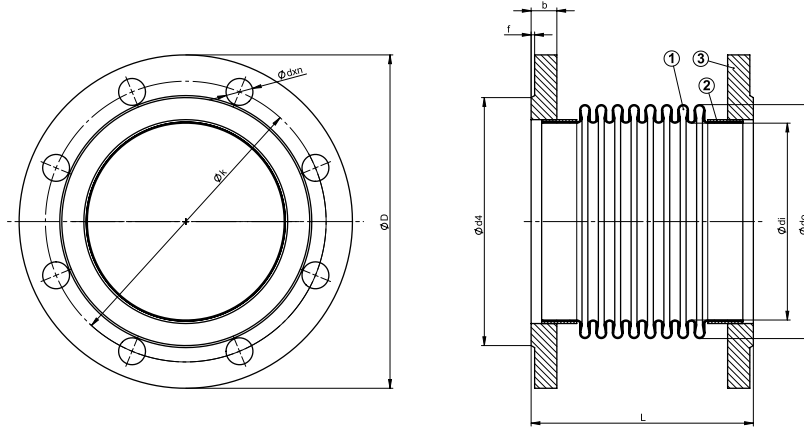
Her çeşit boru hattında termal denge ve mekanik genleşme.



# MKSF EKSENEL METAL KÖRÜKLÜ KOMPANSATÖR / SABİT FLANŞLI



Laynerli Tip



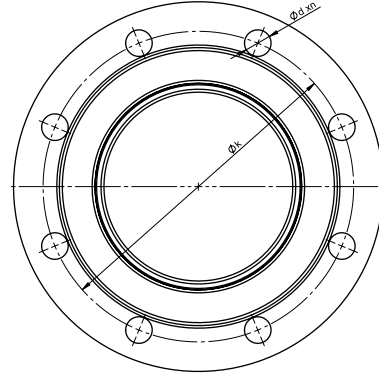
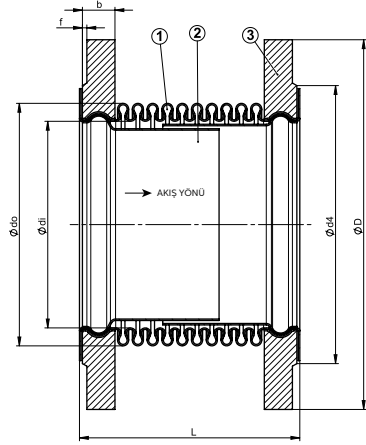
Laynersiz Tip

No	Adet	Parça Adı	Malzeme
1	1	Körük	AISI 304
2	2	Bant	AISI 304
3	2	İç Manşon	AISI 304
4	2	Flanş	St 37.2

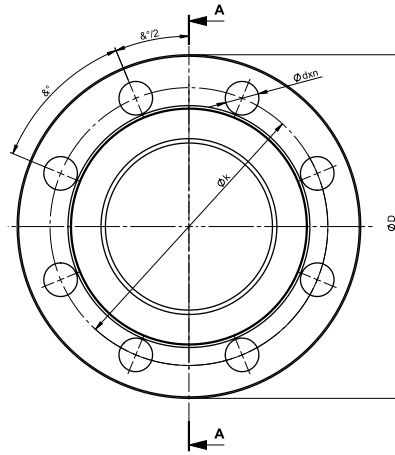
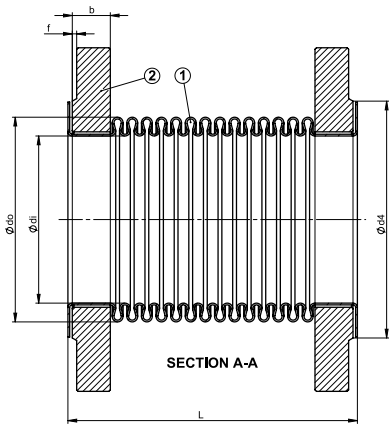
Çap	ØD	Øk	Ød4	b	f	Ødxn	Ødi	Ødo	*30	*30L	*60L
DN25	115	85	68	16	2	Ø14x4	38	48.2	120	120	
DN32	140	100	78	16	2	Ø18x4	42.4	55	125	125	
DN40	150	110	88	16	3	Ø18x4	48.3	61	130	130	
DN50	165	125	102	18	3	Ø18x4	60.3	76	120	120	200
DN65	185	145	122	18	3	Ø18x4	76.1	95	120	120	205
DN80	200	160	138	20	3	Ø18x8	88.9	111	120	120	200
DN100	220	180	158	20	3	Ø18x8	114.3	140	130	130	215
DN125	250	210	188	22	3	Ø18x8	139.7	164	135	135	225
DN150	285	240	212	22	3	Ø23x8	168.3	200	160	160	250
DN200	340	295	268	24	3	Ø23x12	219.1	250	160	160	265
DN250	405	355	320	26	3	Ø27x12	273	323	170	170	270
DN300	460	410	378	28	4	Ø27x12	323.9	380	170	170	270

\*L boyunu ifade etmektedir.

# MKDF EKSENEL METAL KÖRÜKLÜ KOMPANSATÖR / DÖNER FLANŞLI



Laynerli Tip



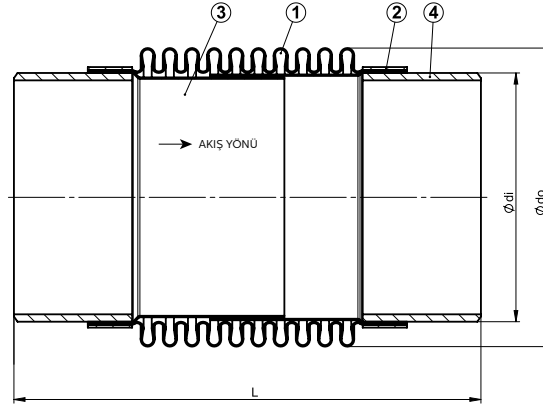
Laynersiz Tip

No	Adet	Parça Adı	Malzeme
1	1	Körük	AISI 304
2	2	İç Manşon	AISI 304
3	2	Flanş	St 37.2

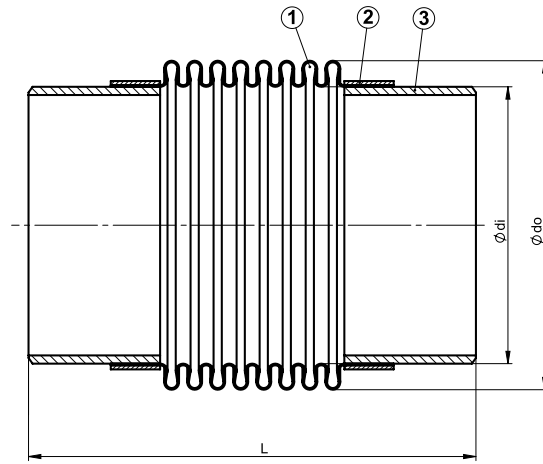
Çap	ØD	Øk	Ød4	b	f	Ødxn	Ødi	Ødo	*30	*30L	*60L
DN25	115	85	68	16	2	Ø14x4	38	48.2	110	110	
DN32	140	100	78	16	2	Ø18x4	42,4	55	115	115	
DN40	150	110	88	16	3	Ø18x4	48,3	61	120	120	
DN50	165	125	102	18	3	Ø18x4	60,3	76	110	110	190
DN65	185	145	122	18	3	Ø18x4	76,1	95	110	110	195
DN80	200	160	138	20	3	Ø18x8	88,9	111	110	110	190
DN100	220	180	158	20	3	Ø18x8	114,3	140	115	115	200
DN125	250	210	188	22	3	Ø18x8	139,7	164	130	130	210
DN150	285	240	212	22	3	Ø23x8	168,3	200	145	145	245
DN200	340	295	268	24	3	Ø23x12	219,1	250	140	140	245
DN250	405	355	320	26	3	Ø27x12	273	323	150	150	250
DN300	460	410	378	28	4	Ø27x12	323,9	380	150	150	250

\*L boyunu ifade etmektedir.

# MKKB EKSENEL METAL KÖRÜKLÜ KOMPANSATÖR / KAYNAK BOYUNLU



Laynerli Tip



Laynersiz Tip

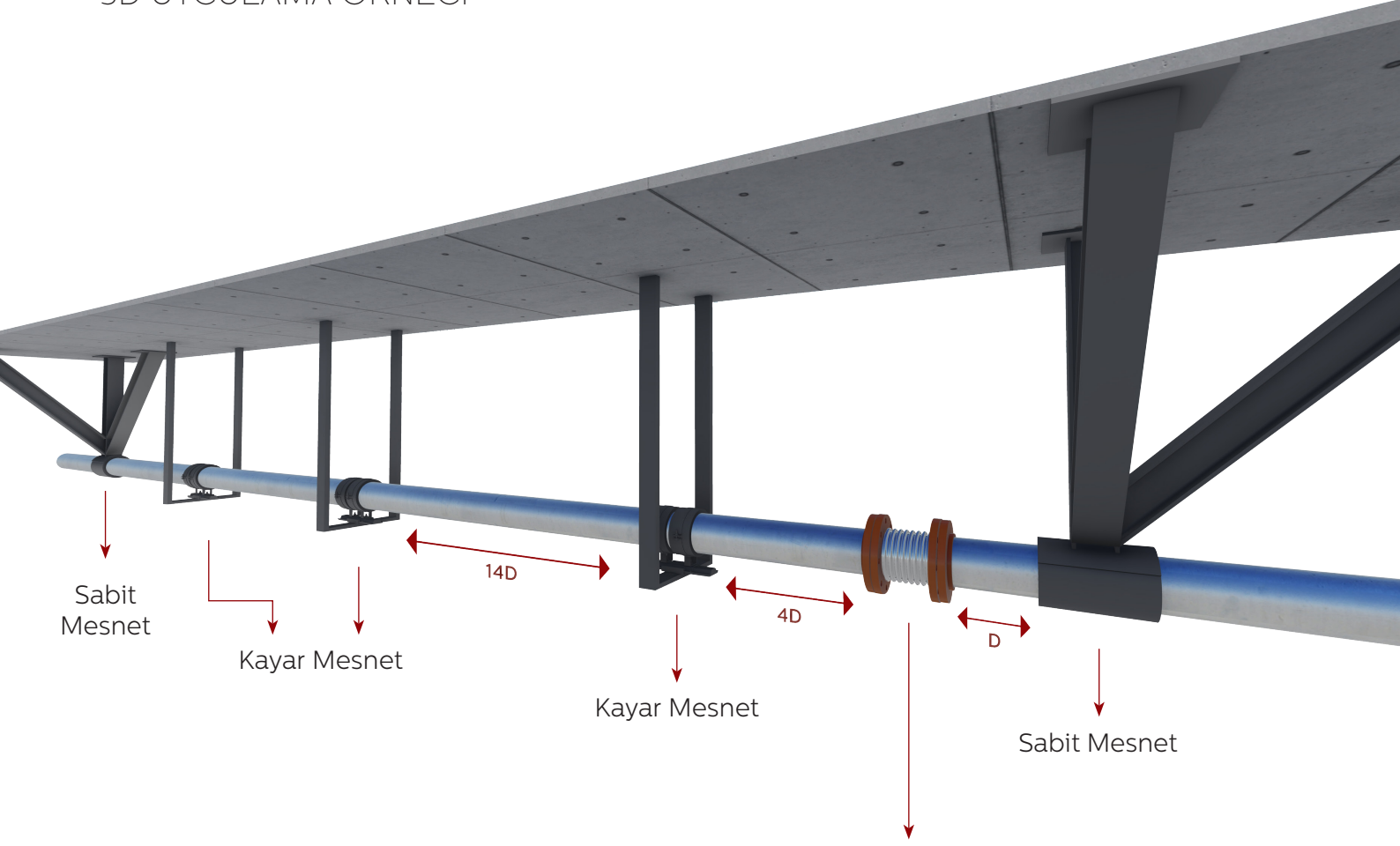
No	Adet	Parça Adı	Malzeme
1	1	Körük	AISI 304
2	2	Bant	AISI 304
3	2	İç Manşon	AISI 304
4	2	Kaynak Ağzı	St 37.2

Çap	Ødi	Ødo	*30	*30L	*60L
DN25	38	48.2	210	210	
DN32	42.4	55	215	215	
DN40	48.3	61	220	220	
DN50	60.3	76	210	210	290
DN65	76.1	95	210	210	285
DN80	88.9	111	215	215	300
DN100	114.3	140	215	215	300
DN125	139.7	164	220	220	310
DN150	168.3	200	245	245	345
DN200	219.1	250	235	235	340
DN250	273	323	240	240	340
DN300	323.9	380	250	250	340

\*L boyunu ifade etmektedir.

# EKSENEL METAL KÖRÜKLÜ KOMPANSATÖR

## 3D UYGULAMA ÖRNEĞİ



D: Boru Çapı (cm)

Eksenel Metal Körüklü Kompansatör



### GENEL MÜDÜRLÜK / FABRİKA

Atatürk Sanayi Bölgesi Hadımköy Mahallesi Mustafa İnan Caddesi No: 44 Arnavutköy - İSTANBUL  
Tel: +90 212 771 01 45 (pbx) | Faks: +90 212 771 25 60 | GSM: +90 533 925 97 29 | satis@ayvaz.com

Tel: +90 212 771 01 45 (pbx) | Faks: +90 212 771 47 27 | info@ayvaz.com | www.ayvaz.com

### BÖLGE MÜDÜRLÜKLERİ

<b>İSTANBUL</b>	Atatürk Sanayi Bölgesi Hadımköy Mahallesi Mustafa İnan Caddesi No: 44 Arnavutköy - İSTANBUL Tel: +90 212 771 01 45 (pbx)   Faks: +90 212 771 25 60   GSM: +90 533 925 97 29   satis@ayvaz.com
<b>İST. TUZLA ADAPAZARI</b>	İçmeler Mevki Evliya Çelebi Mah. Genç Osman Cad. Ak İş Merkezi No: 5894 K: 1 D: 3 Tuzla - İSTANBUL   GSM: +90 530 568 25 87   tuzla@ayvaz.com GSM: +90 537 394 72 84   adapazari@ayvaz.com
<b>ANKARA</b>	Şemsettin Günaltay Cad. No: 278/7 Kırkkonaklar Çankaya / ANKARA   Tel: +90 312 446 72 96-97   Faks: +90 312 436 52 52   ankarabolge@ayvaz.com
<b>ANTALYA</b>	GSM: +90 530 404 71 66   antalyabolge@ayvaz.com
<b>BURSA</b>	Beşevler Mah. Aktaş Sok. Güleçler İş Mrk. No: 3 K: 2/8 Nilüfer/BURSA   Tel: +90 224 256 97 45   Faks: +90 224 256 97 46   bursabolge@ayvaz.com
<b>GAZİANTEP</b>	Mücahitler Mah. 52054 No'lu Sok. Güneydoğu İş Mrk. No: 10/49 GAZİANTEP Tel: +90 342 323 14 42   Faks: +90 342 323 14 43   GSM: +90 533 925 97 33   gaziantep@ayvaz.com
	<b>ADANA ŞUBE:</b> GSM: +90 533 925 97 28   adanabolge@ayvaz.com
	<b>DIYARBAKIR ŞUBE:</b> GSM: +90 533 925 97 36   iakgun@ayvaz.com
	<b>KAHRAMANMARAŞ ŞUBE:</b> GSM: +90 538 546 09 93   hkizilay@ayvaz.com
<b>İZMİR</b>	Balatçık Mah. 8914 Sok. No: 72 D: 9 Çiğli / İZMİR   Tel: +90 232 459 12 48   Faks: +90 232 459 42 36   izmirbolge@ayvaz.com
	<b>DENİZLİ ŞUBE:</b> GSM: +90 530 827 17 12   asahin@ayvaz.com
<b>KARADENİZ</b>	GSM: +90 530 404 71 68   karadenizbolge@ayvaz.com
<b>KOCAELİ</b>	GSM: +90 535 201 48 26   kocaeli@ayvaz.com
<b>KONYA</b>	GSM: +90 538 546 09 88   konyabolge@ayvaz.com
<b>TRAKYA</b>	GSM: +90 530 568 25 85   trakya@ayvaz.com